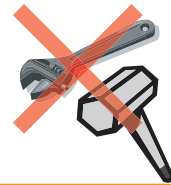


パイプにワンタッチで装着!!
 わずらわしい工具での取付けや
 打ち込みの取付けが不要!!



ワンタッチキャスター

取付簡単!

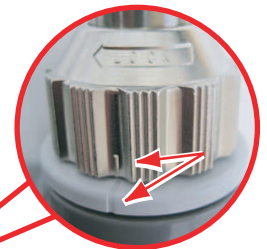
①パイプを軸部に挿入します。



②パイプを軸部の底面に
あたるまで挿入します。
正常に入った場合、“カチッ”
と音がなります。



③外キャップを矢印のロック
方向へ“カチッ”と音がなる
まで締めれば完了です。
(必ず最後まで締めきって下さい)



外キャップが“カチッ”と
なった後、上下の印が
合っているかを必ず
確認して下さい。

パイプ外径: $\phi 25(\pm 0.2) \times$ 肉厚: 1mm (内径: $\phi 22.8 \sim \phi 23.2$) 対応タイプ



100-TWCAR



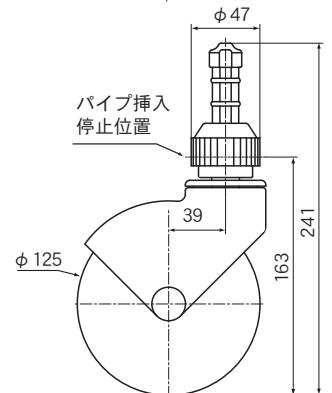
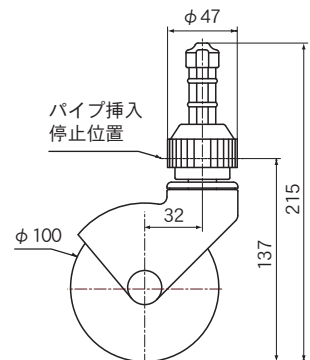
100S-TWCAR
(ストッパー付)



125-TWCAR



125S-TWCAR
(ストッパー付)



品番	車輪径	許容荷重	軸部構成	車輪部構成
100-TWCAR	100	50	ダイカスト ポリエチレン エラストマー	PPホイール エラストマー車輪 ラジアルベアリング入
125-TWCAR	125	80		
100S-TWCAR (ストッパー付)	100	50		
125S-TWCAR (ストッパー付)	125	80		



走行中に壁面を傷めない
保護カバー: バンパー
(オプション)



イースタン精工販売株式会社

<http://www.esk-sales.com>

本社: 〒113-0031 東京都文京区根津2-20-18

TEL: 03-5832-7055 FAX: 03-5832-7056

大阪営業所: 〒591-8044 大阪府堺市北区中長尾町1-8-9-401

TEL: 072-275-5098 FAX: 072-275-5093